

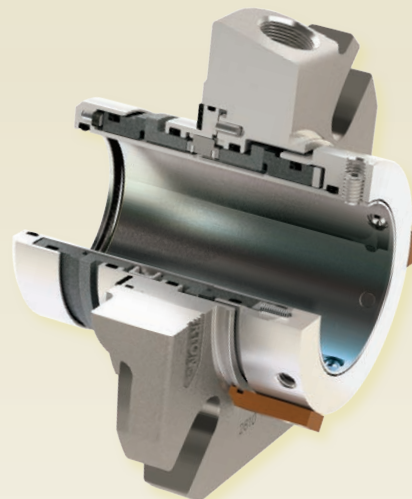
2810

Slitstark modulär dubbel patrontätning

Baserade på Chestertons modulära plattform AXIUS™ för enkel konfigurering och emissionskontroll över hela anläggningen

Den dubbla patrontätningen från Chesterton® ger dig den ultimata tätningskvaliteten tillsammans med optimal flexibilitet och emissionskontroll. Genom att dra nytta av alla fördelar med Chestertons egenutvecklade modulära plattform AXIUS så kan den mekaniska tätningen 2810 enkelt anpassas med flera olika ytprofiler och tillbehörskomponenter, inom ett och samma gländer. Denna flexibilitet gör att tätningens prestanda kan skräddarsys och anpassas till en rad olika processförhållanden.

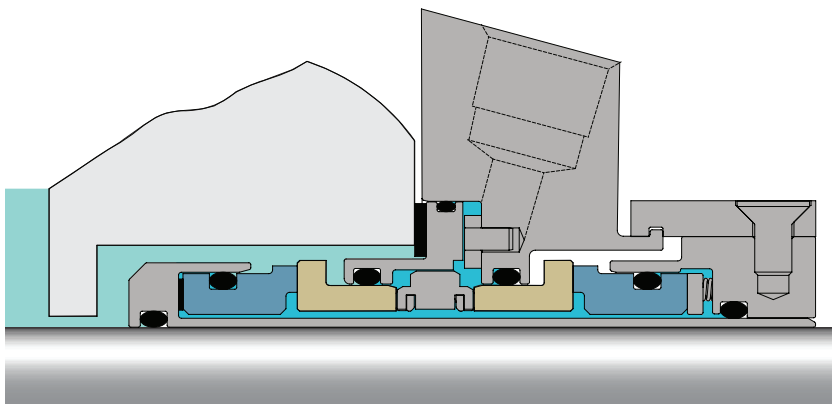
Modellen 2810 fungerar för hela anläggningen och den använder en geometrisk, dubbelbalanserad tätningskonstruktion. En optimerad barriärvätskekanal för förbättrat vätskeflöde gör tätningen ännu tillförlitligare, även vid höga temperaturer.



AXIUS™
 Chesterton® Modular Plattform

Fördelar

- Förenklad konfiguration och maximerad tätningsprestanda tack vare den modulära plattformen AXIUS™
- Bibehåller sin tillförlitlighet i olika temperaturcykler och stopp/ startprocesser med monolitiska tätningsytor
- Förlänger ytans livslängd och minskar brottkänsligheten med de stötdämpade drivtapparna
- Den enhetliga uppsättningen av tätningsytorna ger hög tålighet vid axiella och radiella rörelser – samt även vinkelrörelser
- Tillåter enkel identifiering av tätningarna tack vare ViewIn™-tekniken



SPECIFIKATIONER

Driftparametrar

Storlekar	25 – 120 mm 1,00 – 4,75 tum
Tryck	711 mm eller 28 tum Hg vakuum till 40 bar g (600 psig*) invändigt 17 bar g (250 psig) utvändigt
Temperatur	-55 °C – 300 °C (-67 °F – 570 °F) Temperaturgränserna är beroende av vilka elastomerer som faktiskt används
Hastighet	25 m/s (5 000 fpm)

Tillämpliga standarder och godkännanden

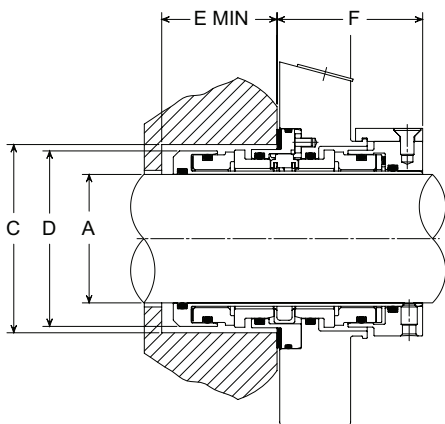
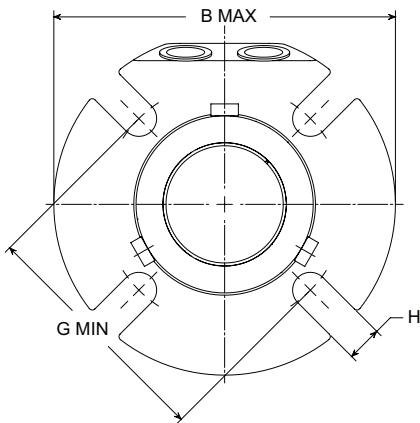
ISO-3069C, ASME B73.1, B73.2, ATEX kategori I, Grupp 2-godkänd

* Tätningens tryckkapacitet beror på kombinationen av den tätade vätskan, temperatur, hastighet och tätningsyta.
 Kontakta Chesterton Mechanical Seal Engineering för användning utanför dessa gränsvärden samt ytterligare material.

Material

Roterande ytor	CB SSC TC
Stationära ytor	SSC TC
Elastomerer	FKM EPDM FEPM FFKM
Metallkomponenter	316 rostfritt stål (SS-EN 1.4401)
Fjädrar	Legering C-276 (SS-EN 2.4819)

Dimensionsdata



FÖRKLARINGAR 2810

- A – Axelmått
- B – Maximal glanddiameter
- C – Tätningkammarens id
- D – Tätningens ytterdiameter
- E – Minsta djup för tätningkammare
- F – Tätningens utvändiga längd
- G – Minsta hålcirkel per bultstorlek
- H – Spårbredd

Metrisk

A	B MAX	C MIN	C MAX	D MAX	E MIN	F MAX	10 mm	12mm	G MIN	16 mm	20 mm	H
25	104,0	44,2	51,3	42,7	40,1	54,1	72,7	–	–	–	–	11,2
28	104,0	47,2	52,1	45,7	40,1	54,1	72,7	–	–	–	–	11,2
30	104,0	49,3	56,9	47,8	40,1	54,1	77,6	–	–	–	–	11,2
30 OS	126,6	59,4	68,1	47,6	40,1	53,8	90,0	–	–	–	–	10,9
32	110,7	51,1	57,9	49,8	40,1	54,1	79,8	–	–	–	–	14,5
33	110,7	52,1	58,9	50,8	40,1	54,1	79,3	81,3	–	–	–	14,5
35	110,7	54,1	59,4	52,6	40,1	54,1	82,9	84,9	–	–	–	14,5
38	113,9	57,2	62,2	55,9	40,1	54,1	86,3	88,3	–	–	–	14,5
40	126,6	59,2	68,6	57,7	40,1	54,1	89,7	91,7	–	–	–	14,5
40 OS	126,6	69,3	74,3	57,6	40,1	53,8	96,5	–	–	–	–	10,9
42	126,6	61,2	68,6	59,7	40,1	54,1	89,7	91,7	–	–	–	14,5
43	126,6	62,2	69,1	60,7	40,1	54,1	93,7	95,7	–	–	–	14,5
45	139,0	64,3	73,7	62,7	40,1	54,1	94,5	96,5	–	–	–	14,5
48	139,0	67,1	74,2	65,8	40,1	54,1	95,0	97,0	–	–	–	14,5
50	139,0	69,1	78,7	67,8	40,1	54,1	99,7	101,7	–	–	–	14,5
50 OS	152,0	85,2	94,1	67,6	40,1	53,8	118,6	120,6	–	–	–	14,2
53	152,0	72,1	87,6	71,6	40,1	54,1	108,0	110,0	114,0	–	–	17,5
55	152,0	74,2	81,3	72,6	40,1	54,1	104,2	106,2	110,2	–	–	17,5
58	152,0	77,2	92,2	78,0	40,1	54,1	115,9	117,9	121,9	–	–	17,5
60	152,0	79,2	92,2	78,0	40,1	54,1	115,9	117,9	121,9	–	–	17,5
60 OS	164,7	96,2	107,5	77,9	40,1	53,8	129,8	131,8	–	–	–	17,3
65	163,8	84,1	100,3	84,3	40,1	54,1	127,1	129,1	133,1	–	–	17,5
70	195,8	95,5	113,0	93,5	52,1	63,5	–	136,9	140,9	–	–	17,3
75	201,7	100,6	119,4	99,6	52,1	63,5	–	142,7	146,7	–	–	17,3
80	202,9	105,4	122,4	103,4	52,1	63,5	–	149,8	153,8	–	–	17,3
85	211,1	110,5	128,8	109,0	52,1	63,5	–	152,1	156,1	160,1	–	20,3
90	214,4	115,6	132,1	113,3	52,1	63,5	–	159,6	163,6	167,6	–	20,3
95	221,5	120,4	138,4	118,6	52,1	63,5	–	161,4	165,4	169,4	–	20,3
100	227,6	125,5	144,8	125,0	52,1	63,5	–	168,3	172,3	176,3	–	20,3
110	237,2	135,6	154,2	134,4	52,1	63,5	–	177,7	181,7	185,7	–	20,3
120	266,4	145,5	163,8	144,0	52,1	63,5	–	187,3	191,3	195,3	–	20,3

Tum

A	B MAX	C MIN	C MAX	D MAX	E MIN	F MAX	3/8"	1/2"	G MIN	5/8"	3/4"	H
1,000	4,09	1,75	2,02	1,70	1,58	2,13	2,87	–	–	–	–	0,44
1,125	4,09	1,88	2,05	1,82	1,58	2,13	2,87	–	–	–	–	0,44
1,125 OS	4,49	2,61	2,92	1,82	1,58	2,12	3,77	–	–	–	–	0,43
1,250	4,09	2,00	2,28	1,95	1,58	2,13	3,14	–	–	–	–	0,44
1,375	4,36	2,13	2,34	2,07	1,58	2,13	3,26	3,38	–	–	–	0,57
1,375 OS	5,39	2,73	2,92	2,06	1,58	2,12	3,78	–	–	–	–	0,43
1,500	4,49	2,25	2,45	2,20	1,58	2,13	3,39	3,52	–	–	–	0,57
1,625	4,99	2,38	2,70	2,32	1,58	2,13	3,50	3,63	–	–	–	0,57
1,750	5,47	2,50	2,82	2,45	1,58	2,13	3,62	3,74	–	–	–	0,57
1,750 OS	6,65	3,48	3,73	2,44	1,58	2,12	4,59	4,72	–	–	–	0,56
1,875	5,47	2,63	2,95	2,57	1,58	2,13	3,74	3,87	–	–	–	0,57
1,875 OS	5,99	3,53	3,79	2,56	1,58	2,12	4,65	4,78	–	–	–	0,56
2,000	5,47	2,75	3,20	2,70	1,58	2,13	4,13	4,25	–	–	–	0,57
2,125	5,99	2,88	3,45	2,82	1,58	2,13	4,25	4,37	4,50	–	–	0,69
2,125 OS	6,99	3,86	4,23	2,81	1,58	2,12	5,09	5,22	5,34	–	–	0,68
2,250	5,99	3,00	3,47	2,95	1,58	2,13	4,37	4,49	4,62	–	–	0,69
2,375	5,99	3,13	3,63	3,07	1,58	2,13	4,56	4,68	4,81	–	–	0,69
2,375 OS	8,39	4,11	4,48	3,06	1,58	2,12	5,34	5,47	5,59	–	–	0,68
2,500	6,45	3,25	3,82	3,20	1,58	2,13	4,62	4,74	4,87	–	–	0,69
2,500 OS	7,76	4,48	5,23	3,19	1,58	2,12	6,09	6,22	6,34	–	–	0,68
2,625	6,45	3,38	3,95	3,32	1,58	2,13	5,00	5,12	5,25	–	–	0,69
2,625 OS	6,98	4,55	4,76	3,31	1,58	2,12	5,62	5,75	5,87	–	–	0,68
2,750	7,71	3,75	4,45	3,68	2,05	2,50	–	5,42	5,55	–	–	0,68
2,750 OS	7,89	4,45	4,76	3,67	2,05	2,50	–	5,84	5,97	6,09	–	0,81
2,875	7,83	3,88	4,57	3,79	2,05	2,50	–	5,50	5,63	–	–	0,68
3,000	7,94	4,00	4,70	3,92	2,05	2,50	–	5,65	5,78	–	–	0,68
3,000 OS	8,64	4,92	5,37	3,92	2,05	2,50	–	6,45	6,58	6,70	–	0,93
3,125	7,99	4,13	4,82	4,04	2,05	2,50	–	5,80	5,93	–	–	0,68
3,250	8,19	4,25	4,95	4,17	2,05	2,50	–	5,93	6,06	–	–	0,68
3,375	8,31	4,38	5,07	4,29	2,05	2,50	–	6,02	6,14	6,27	–	0,80
3,375 OS	8,39	4,95	5,26	4,29	2,05	2,50	–	6,33	6,45	6,58	–	0,81
3,500	8,44	4,50	5,20	4,42	2,05	2,50	–	6,18	6,31	6,43	–	0,80
3,625	8,49	4,63	5,32	4,54	2,05	2,50	–	6,31	6,44	6,56	–	0,80
3,750	8,72	4,75	5,45	4,67	2,05	2,50	–	6,38	6,51	6,63	–	0,80
3,750 OS	9,76	5,95	6,38	4,67	2,05	2,50	–	7,46	7,59	–	–	0,68
3,875	8,84	4,88	5,57	4,79	2,05	2,50	–	6,52	6,64	6,77	–	0,80
4,000	8,96	5,00	5,70	4,92	2,05	2,50	–	6,66	6,78	6,91	–	0,80
4,125	8,99	5,13	5,82	5,04	2,05	2,50	–	6,78	6,90	7,03	–	0,80
4,125 OS	9,76	5,95	6,26	5,04	2,05	2,50	–	7,33	7,45	7,58	–	0,93
4,250	8,99	5,25	5,95	5,17	2,05	2,50	–	6,91	7,04	7,16	–	0,80
4,375	9,34	5,38	6,07	5,29	2,05	2,50	–	7,03	7,15	7,28	–	0,80
4,500	9,49	5,50	6,20	5,42	2,05	2,50	–	7,18	7,30	7,43	–	0,80
4,500 OS	12,49	6,73	7,49	5,42	2,05	2,50	–	8,56	8,68	8,81	–	0,88
4,625	9,49	5,63	6,32	5,54	2,05	2,50	–	7,28	7,40	7,53	–	0,80
4,750	10,49	5,75	6,45	5,67	2,05	2,50	–	7,40	7,53	7,65	–	0,80
4,750 OS	11,39	7,20	7,63	5,67	2,05	2,50	–	8,71	8,84	8,96	–	0,81

Chestertons ISO-certifikat finns på chesterton.com/corporate/iso

Viewlin™ och AXIUS™ är varumärken som tillhör A.W. Chesterton Company. Tekniska data speglar resultaten av laboratorieprov och är endast avsedda att beskriva allmänna egenskaper. A.W. Chesterton Company fransäger sig allt garantiansvar, direkt eller indirekt, inklusive garantier om säljbarhet eller lämplighet för visst ändamål. Eventuell ansvarsskyldighet är begränsad till ersättning av produkten. Eventuella bilder i dokumentet är endast avsedda för illustrativa eller estetiska ändamål och förmedlar inte anvisningar, råd eller information om säkerhet, hantering eller användning för produkter eller utrustning. Läs relevanta säkerhetsdatablad, produktdatablad och/eller produktetiketter för information om säker användning, förvaring, hantering och avyttring av produkterna eller kontakta närmaste Chesterton-återförsäljare.

© 2023 A.W. Chesterton Company
 ® Registrerat varumärke som ägs och licensieras av A.W. Chesterton Company i USA och övriga länder, om inget annat anges.

Distribueras av: